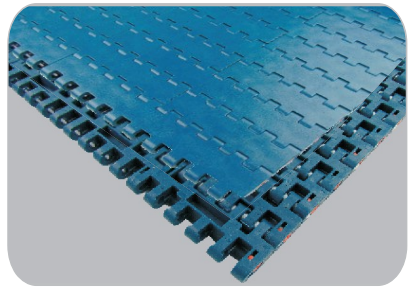
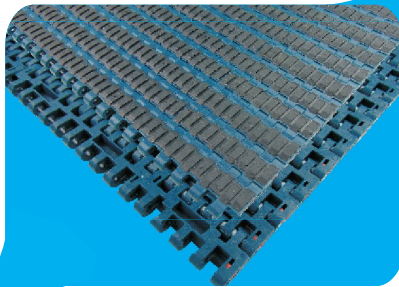
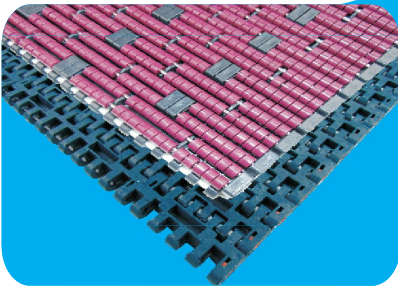
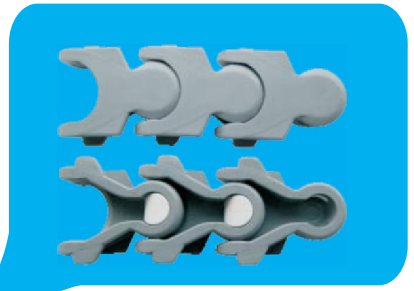
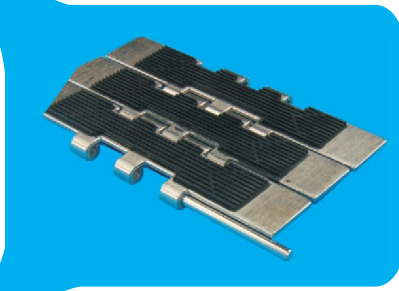
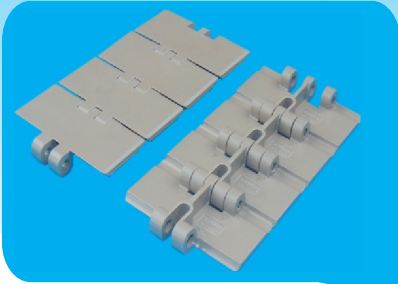











CHINA ZHIYUE MACHINERY CO.,LTD

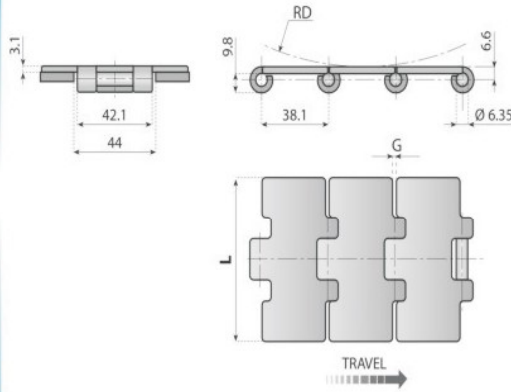
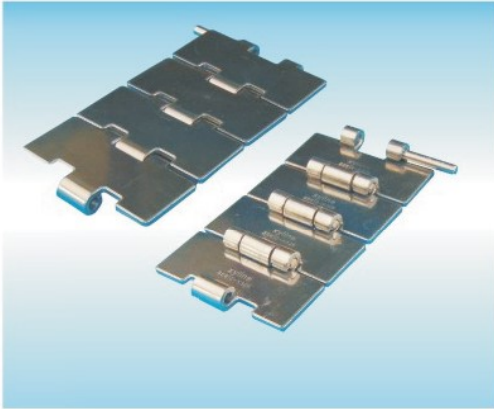
PRODUCT CATALOGUE
2020版



CONTENTS

TOP CHAINS-----	01-18
	
TOP CHAINS SPROCKETS-----	19-22
	
MULTIFLEX CHAINS-----	23-28
	
MODULAR CHAINS-----	29-59
	
MODULAR CHAIN BELT SPROCKET-----	60-64
	
CONVEYOR COMPOENTS(FITTING OF A MACHINE)-----	65-88
	
CONNER TRACK-----	89-93
	
SIDE GUIDES-----	94-96
	
WEARSTRIPS-----	97-100
	
MATERIALS INDEX-----	101

SC/SS812钢制单铰直输平顶链 SC/SS812 Single hinge straight running chains

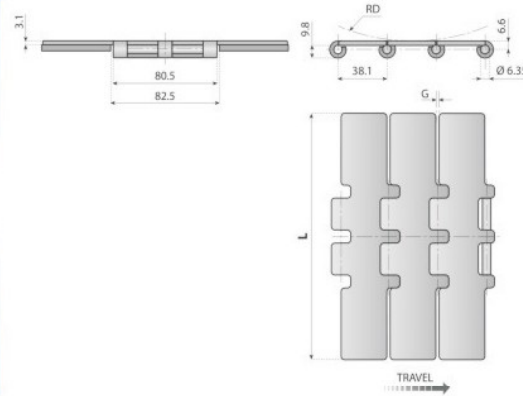
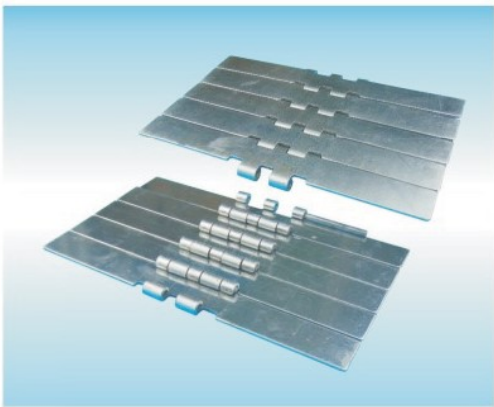


型号 Code	宽度 width		RD mm	间隙Gap mm	重量 Weight
	mm	inch			
SC/SS812-k200	50.8	2.00	75	1.8	2.1
SC/SS812-k250	63.5	2.50	75	1.8	2.3
SC/SS812-k325	82.6	3.25	75	1.8	2.6
SC/SS812-k350	88.9	3.50	75	1.8	2.7
SC/SS812-k400	101.6	4.00	75	1.8	3.2
SC/SS812-k450	114.3	4.50	75	1.8	3.5
SC/SS812-k500	127	5.00	75	1.8	3.6
SC/SS812-k600	152.4	6.00	75	1.8	4.4
SC/SS812-k750	190.5	7.50	75	1.8	5.3

- * 主要适用应用在各种玻璃瓶，以及重负载长距离之金属类物品输送，最适合酒制造业；建议使用润滑剂；最大输送长度：15米；
- * 最高速度：润滑剂90米/分钟；干燥 45米/分钟；
- * 工作载荷：SC812: 2500N, SS812: 3200N ;
- * 材料：不锈钢304/301 ;
- * 不锈钢：420 ;
- * 使用温度范围：70-430° C
- * 包装：10英尺=3.048盒; 1米≈26片

- * Widely used in all kinds of conveyor of bottle and heavy load such as metal, especially applied to beer industry
- * Suggestion: lubricant
- * The longest distance: 15M
- * Max speed: Lubricant: 90M/min Dryness: 45M/min
- * Working load : SC812: 2500N, SS812: 3200N ;
- * Temperature range : 70-430° C
- * Material: Stainless steel 301/304

SC/SS802钢制双铰直输平顶链 SC/SS802 Double hinge straight running chains

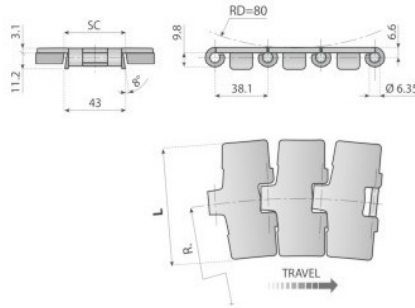
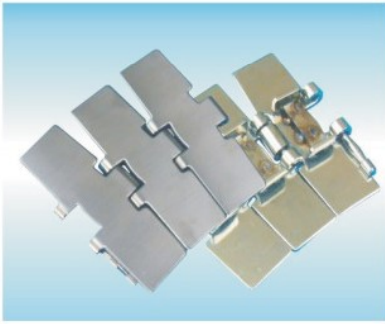


型号 Code	宽度 width		RD mm	间隙Gap mm	重量 Weight
	mm	inch			
SC/SS802-k750	190.5	7.50	75	1.8	5.80
SC/SS802-k1000	254.0	10.0	75	1.8	7.73
SC/SS802-k1200	304.8	12.0	75	1.8	9.23

- * 主要适用应用在各种玻璃瓶，以及重负载长距离之金属类物品输送，最适合酒制造业；建议使用润滑剂；最大输送长度：15米；
- * 最高速度：润滑剂90米/分钟；干燥 45米/分钟；
- * 工作载荷：SC812: 2500N, SS812: 3200N ;
- * 材料：不锈钢304/301 ;
- * 不锈钢：420 ;
- * 使用温度范围：70-430° C
- * 包装：10英尺=3.048盒; 1米≈26片

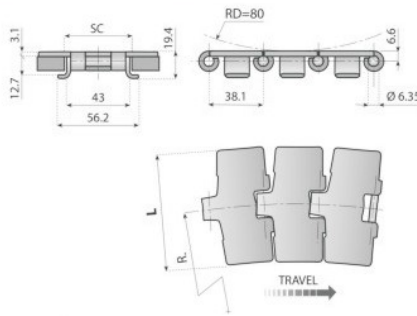
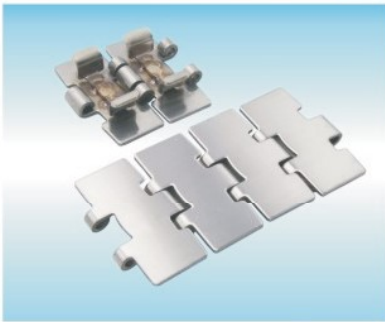
- * Widely used in all kinds of conveyor of bottle and heavy load such as metal, especially applied to beer industry
- * Suggestion: lubricant
- * The longest distance: 15M
- * Max speed: Lubricant: 90M/min Dryness: 45M/min
- * Working load : SC812: 2500N, SS812: 3200N ;
- * Temperature range : 70-430° C
- * Material: Stainless steel 301/304

SC/SS881钢制燕尾八字平顶链 SC/SS881 Bevel running chains



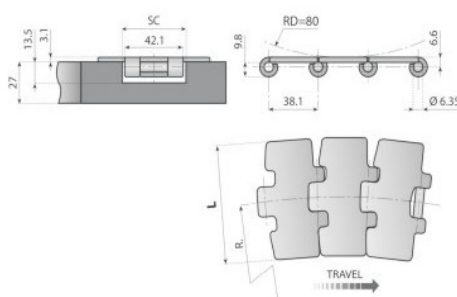
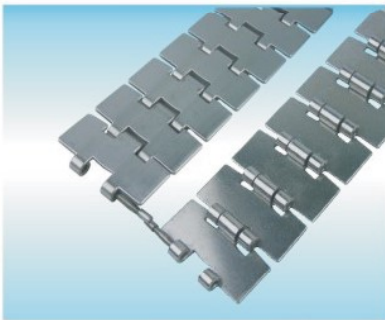
型号 Code	宽度 width		RD mm	间隙Gap mm	重量 Weight
	mm	inch			
SC/SS881-k325	82.6	3.25	80	1.8	2.6
SC/SS881-k450	114.3	4.50	80	1.8	3.5
SC/SS881-k600	152.4	6.00	80	1.8	4.4
SC/SS881-k750	190.5	7.50	80	1.8	5.3

SC/SS881TAB 钢制有翼型转弯平顶链 SC/SS881TAB With wing curves top chains



型号 Code	宽度 width		RD mm	间隙Gap mm	重量 Weight
	mm	inch			
SC/SS881TAB-k325	82.6	3.25	80	1.8	2.6
SC/SS881TAB-k450	114.3	4.50	80	1.8	3.5
SC/SS881TAB-k600	152.4	6.00	80	1.8	4.4
SC/SS881TAB-k750	190.5	7.50	80	1.8	5.3
SC/SS881TAB-k1000	254	10.0	80	1.8	8.0
SC/SS881TAB-k1200	304.8	12.4	80	1.8	9.0

SC881M 钢制无翼型转弯平顶链 SC881M Without wing curves top chains



型号 Code	宽度 width		RD mm	间隙Gap mm	重量 Weight
	mm	inch			
SC881M-k325	82.6	3.25	80	1.8	2.6
SC881M-k450	114.3	4.50	80	1.8	3.5
SC881M-k750	190.5	7.50	80	1.8	5.3

- * 主要适用应用在各种玻璃瓶，以及重负载长距离之金属类物品输送，最适合酒制造业；建议使用润滑剂；最大输送长度：15米；
- * 最高速度：润滑剂90米/分钟；干燥 45米/分钟；
- * 工作载荷：SC881: 2500N, SS812: 2600N；
- * 材料：不锈钢304/301；
- * 不锈钢：420；
- * 使用温度范围：70-430° C
- * 包装：10英尺=3.048盒；1米≈26片

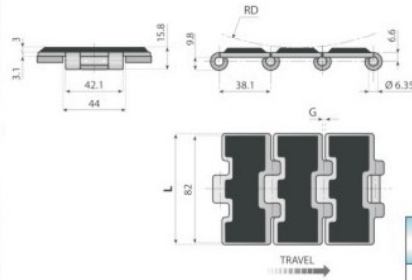
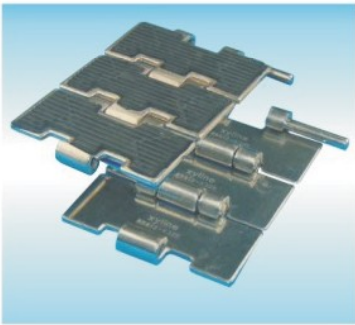
- * Widely used in all kinds of conveyor of bottle and heavy load such as metal, especially applied to beer industry
- * Suggestion: lubricant
- * The longest distance: 15M
- * Max speed: Lubricant: 90M/min Dryness: 45M/min
- * Working load : SC881: 2500N, SS812: 2600N；
- * Temperature range : 70-430° C
- * Material: Stainless steel 301/304

- * 主要适用应用在各种玻璃瓶，以及重负载长距离之金属类物品输送，最适合酒制造业；建议使用润滑剂；最大输送长度：15米；
- * 最高速度：润滑剂90米/分钟；干燥 45米/分钟；
- * 工作载荷：SC881: 2500N, SS812: 2600N；
- * 材料：不锈钢304/301；
- * 不锈钢：420；
- * 使用温度范围：70-430° C
- * 包装：10英尺=3.048盒；1米≈26片

- * Widely used in all kinds of conveyor of bottle and heavy load such as metal, especially applied to beer industry
- * Suggestion: lubricant
- * The longest distance: 15M
- * Max speed: Lubricant: 90M/min Dryness: 45M/min
- * Working load : SC881: 2500N, SS812: 2600N；
- * Temperature range : 70-430° C
- * Material: Stainless steel 301/304

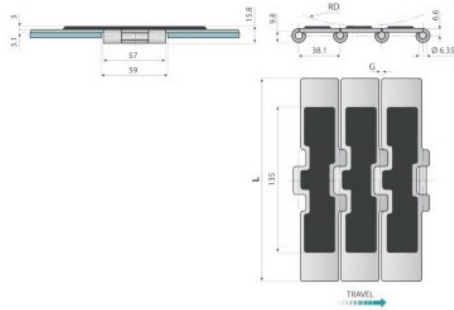
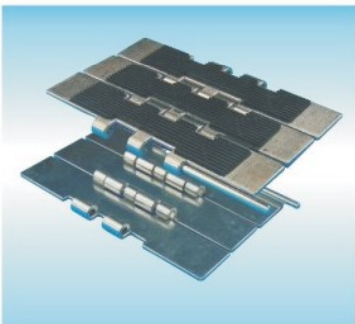
链板 Top chains

RF812 防滑单绞直输平顶链 RF812 WITH RUNNING CHAINS



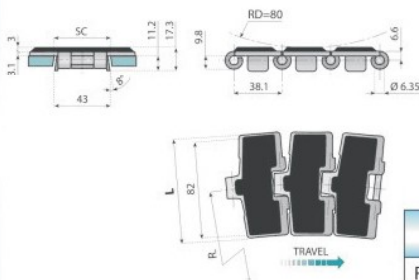
型号 Code	宽度 width		RD	间隙Gap	重量 Weight
	mm	inch			
RF812-K325	82.6	3.25	80	1.8	2.6
RF812-K450	114.3	4.50	80	1.8	3.5
RF812-K750	190.5	7.50	80	1.8	7.5

RF802 防滑双绞直输平顶链 RF802 WITH RUNNING CHAINS



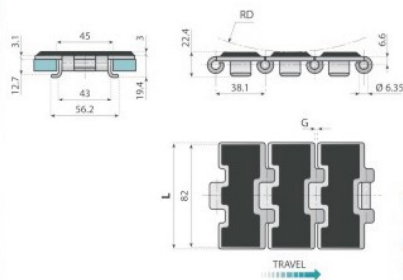
型号 Code	宽度 width		RD	间隙Gap	重量 Weight
	mm	inch			
RF802-K750	190.5	7.50	80	1.8	2.6

RF881 防滑门导转弯平顶链 RF881 With Rubber Running Chains



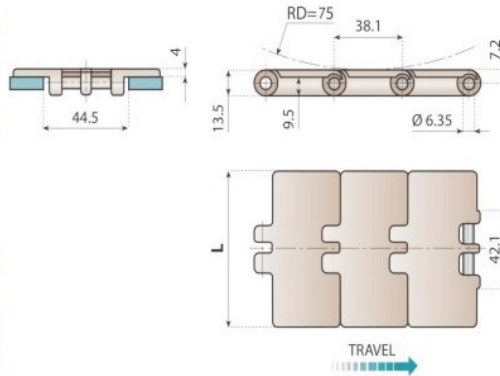
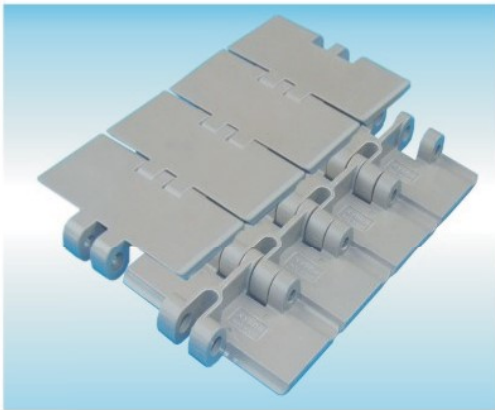
型号 Code	宽度 width		RD	间隙Gap	重量 Weight
	mm	inch			
RF881-K325	82.6	3.25	80	1.8	2.6
RF881-K450	114.3	4.50	80	1.8	3.5
RF881-K750	190.5	7.50	80	1.8	7.5

RF881TAB 防滑带翼转弯平顶链 RF881TAB With rubber running chains



型号 Code	宽度 width		RD	间隙Gap	重量 Weight
	mm	inch			
RF881TAB-k325	82.6	3.25	80	1.8	2.6
RF881TAB-k450	114.3	4.50	80	1.8	3.5
RF881TAB-k750	190.5	7.50	80	1.8	7.5

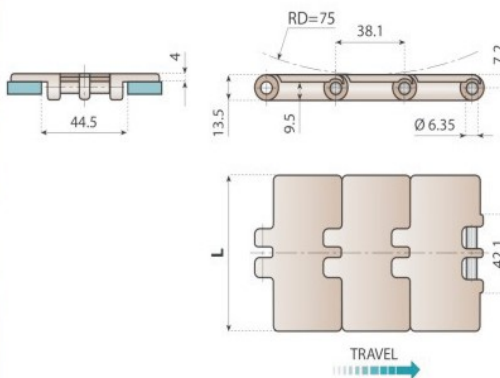
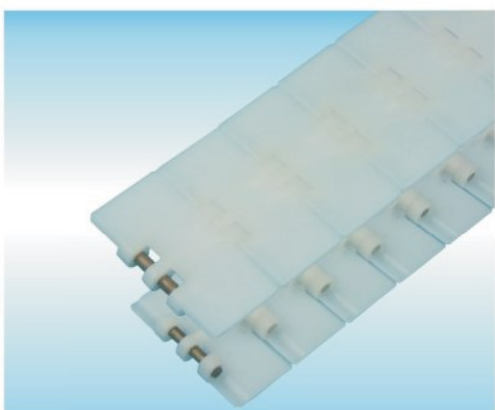
820系列单铰直行链板 820 Single hinge straight running



产品编号 Chain No	宽度 width(W)		背面弯曲半径RD		重量Kg Weight
	mm	inch	mm	inch	
820-K250	63.5	2.5	75	3	0.73
820-K325	82.6	3.25	75	3	0.85
820-K350	88.9	3.5	75	3	0.9
820-K400	101.6	4	75	3	0.95
820-k450	114.3	4.5	75	3	0.98
820-k600	152.4	6	75	3	1.29
820-k750	190.5	7.5	75	3	1.45

- * 主要适用于各种食品，饮料，宝特瓶，以及各类容器输送;
- * 最大输送长度为：12米;
最高速度：润滑剂90米/分钟;
干燥60米/分钟;
- * 工作载荷:2250N;
- * 轴心材质：不锈钢;
- * 链板材质：POM塑钢;
- * 使用温度-40~90℃;
- * 包装：1米 ≈ 26片;
- * Apply for all kinds of food industry, such as beverage, bottle, can and other conveyors;
- * The longest distance:12M;
- * Max Speed: Lubricant 90M/m;
Dryness 60M/m ;
- * Working load:2250N;
- * Pin material: Austenitic stainless steel;
- * Plate material: POM Acetal ;
- * Temperature:-40~90℃);
- * Packing:1M≈26pcs;

CR820系列酸碱单铰直行链板 CR820 With Acid Base Protection

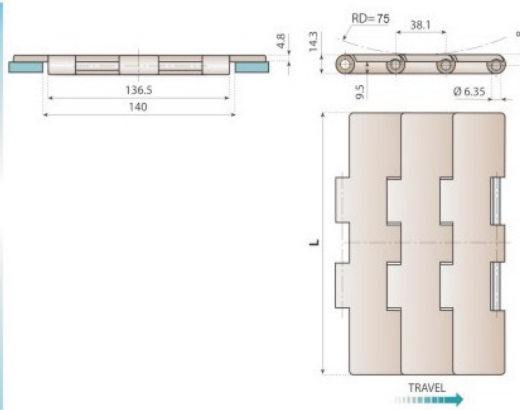
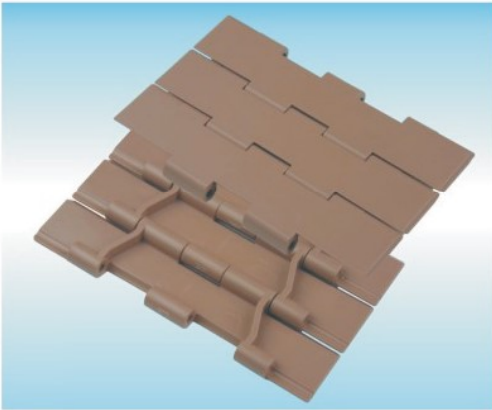


产品编号 Chain No	宽度 width(W)		背面弯曲半径RD		重量Kg Weight
	mm	inch	mm	inch	
CR820-K250	63.5	2.5	75	3	0.65
CR820-K325	82.6	3.25	75	3	0.75
CR820-K350	88.9	3.5	75	3	0.8
CR820-K400	101.6	4	75	3	0.84
CR820-k450	114.3	4.5	75	3	0.88
CR820-k600	152.4	6	75	3	1.14
CR820-k750	190.5	7.5	75	3	1.29

- * 主要适用于各种含弱酸碱的宝特瓶，以及各类容器输送;
- * 最大输送长度为：12米;
最高速度：润滑剂90米/分钟;
干燥60米/分钟;
- * 工作载荷:2100N;
- * 轴心材质：不锈钢;
- * 链板材质：POM塑钢;
- * 使用温度-40~90℃;
- * 包装：1米 ≈ 26片;
- * Apply for all kinds of weak acid-base industry, such as beverage, bottle, can and other conveyors;
- * The longest distance:12M;
- * Max Speed: Lubricant 90M/m;
Dryness 60M/m ;
- * Working load:2250N;
- * Pin material: Austenitic stainless steel;
- * Plate material: POM Acetal ;
- * Temperature:-40~90℃);
- * Packing:1M≈26pcs;

链板 Top chains

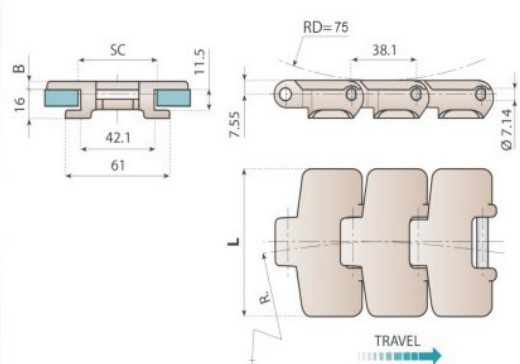
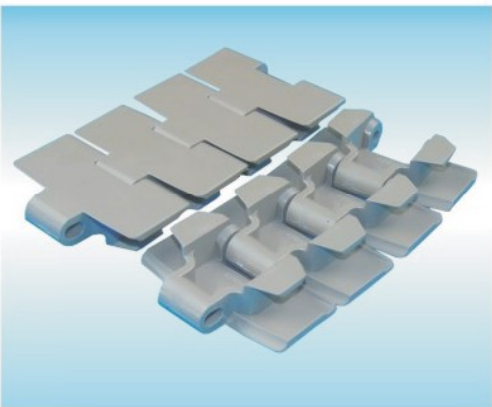
821系列双铰直行链板 821 Double hinge straight running



- * 主要适用于各种食品，饮料，宝特瓶，以及各类容器输送；
- * 最大输送长度为：12米；
- 最高速度：润滑剂90米/分钟；
- 干燥60米/分钟；
- * 工作载荷:3000N；
- * 轴心材质：不锈钢；
- * 链板材质：POM塑钢；
- * 使用温度-40-90℃；
- * 包装：1米 ≈ 26片；
- * Apply for all kinds of food industry, such as beverage, bottle, can and other conveyors；
- * The longest distance:12M；
- * Max Speed: Lubricant 90M/m；
- Dryness 60M/m ；
- * Working load:2600N；
- * Pin material: Austenitic stainless steel；
- * Plate material: POM Acetal ；
- * Temperature:-40~90℃)；
- * Packing:1M≈26pcs；

产品编号 Chain No	宽度 width(W)		背面弯曲半径RD		重量Kg Weight
	mm	inch	mm	inch	
821-K750	190.5	7.5	75	3	2.4
821-K1000	254.0	10	75	3	2.84
821-K1200	304.8	12	75	3	3.18

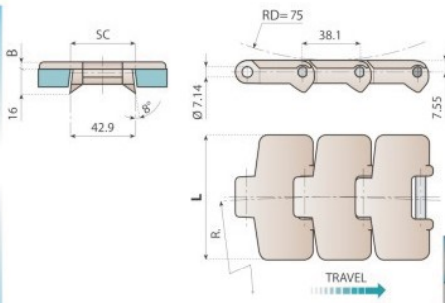
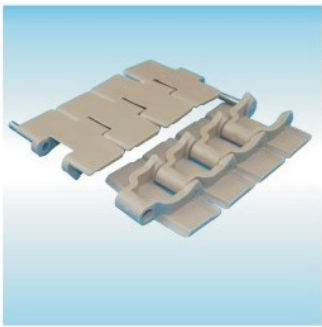
880TAB系列转弯链板 880TAB Cruved top chain with TAB



- * 880系列主要适用于各种纸箱，容滑以及各类容器输送，可以与820系列搭配使用；
- * 最大输送长度为：9米；
- * 最高速度：润滑剂90米/分钟；
- * 干燥60米/分钟；
- * 工作载荷:2750N；
- * 轴心材质：不锈钢；
- * 链板材质：POM塑钢
- * 使用温度-40-90℃；
- 包装：1米 ≈ 26片；
- * 880 series Apply for all kinds of industry, such as Carton, Easy to slip, can and other conveyors ,
- * Use with 820 series；
- * The longest distance:9M；
- Max Speed: Lubricant 90M/m；
- Dryness 60M/m ；
- * Working load:2750N；
- * Pin material: Austenitic stainless steel；
- * Plate material: POM Acetal ；
- * Temperature:-40~90℃)；
- * Packing:1M≈26pcs；

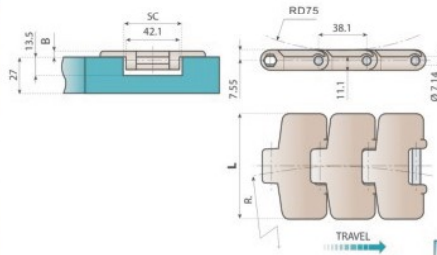
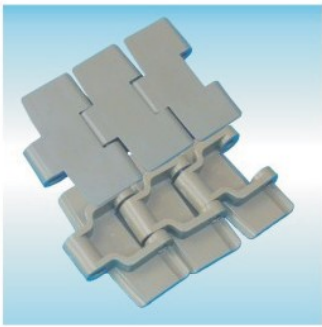
产品编号 Chain No	宽度 width(W)		背面弯曲半径RD		重量Kg Weight
	mm	inch	mm	inch	
880TAB-K325	82.6	3.25	75	3	1.57
880TAB-K450	114.3	4.5	75	3	1.8

880燕尾八字型转弯平顶链 880 Cruved top chain



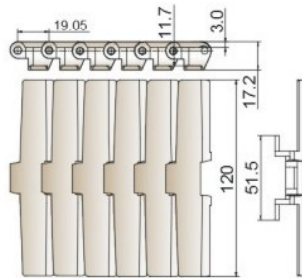
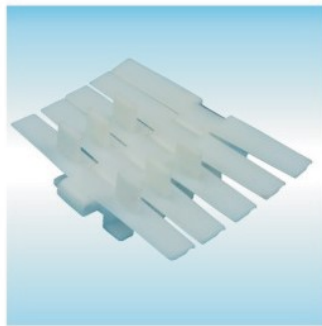
产品编号 Chain No	宽度 width		RD mm	间隙Gap mm	重量Kg Weight
	mm	inch			
880-K325	82.6	3.25	75	3	0.89
880-K450	114.3	4.50	75	3	1.05

880M 无导型磁性转弯平顶链 880M Cruved top chain



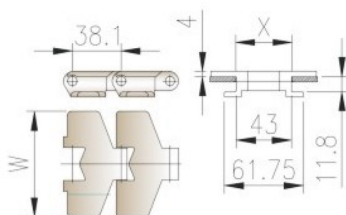
产品编号 Chain No	宽度 width		RD mm	间隙Gap mm	重量Kg Weight
	mm	inch			
880M-K325	82.6	3.25	75	3	1.05
880M-K450	114.3	4.50	75	3	1.15
880M-K600	152.4	6.0	75	3	1.53

880STAB小节距转弯链板 880STAB Cruved top chain with TAB



产品编号 Chain No	宽度 width		RD mm	间隙Gap mm	重量Kg Weight
	mm	inch			
880STAB-K470	120	4.7	75	3	1.26
880STABF-K470	120	4.7	75	3	1.36

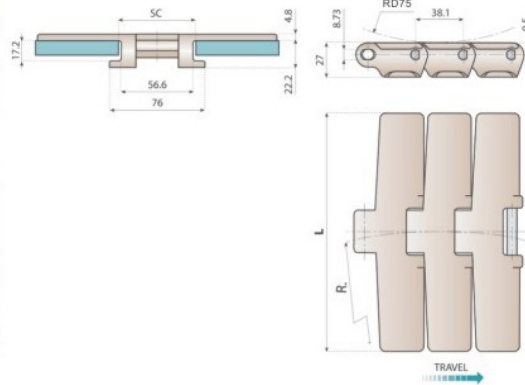
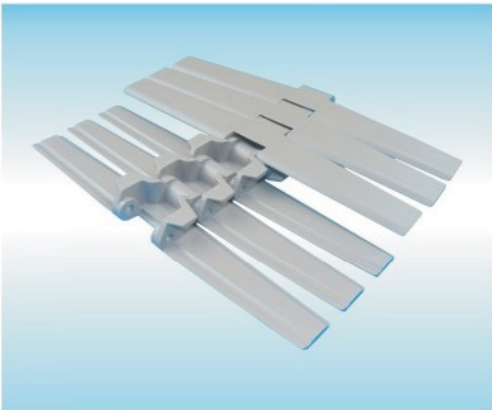
880TAB-RT小半径转弯链 880TAB-RT Cruved top chain with TAB



产品编号 Chain No	宽度 width		RD mm	间隙Gap mm	重量Kg Weight
	mm	inch			
880TAB-RT-K325	82.6	3.25	75	3	1.05
880TAB-RT K450	114.3	4.5	75	3	1.21

链板 Top chains

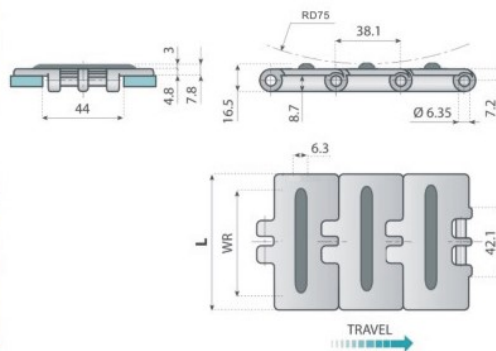
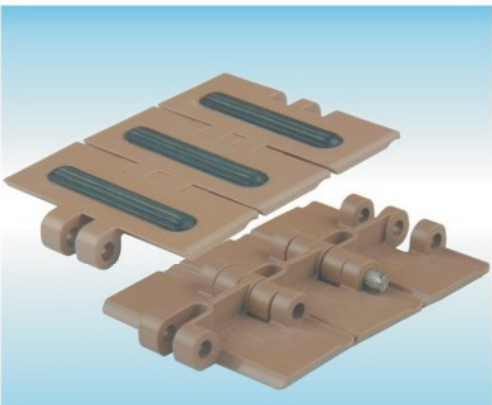
882TAB系列转弯链板 882TAB Cruved top chain with TAB



产品编号 Chain No	宽度 width(W)		背面弯曲半径RD		重量Kg Weight
	mm	inch	mm	inch	
882TAB-K600	152.4	6.0	75	3	2.1
882TAB-K750	190.5	7.5	75	3	2.47
882TAB-K1000	254.0	10	75	3	2.87
882TAB-K1200	304.8	12	75	3	3.45

- * 主要适用于各种含弱酸碱的宝特瓶，以及各类容器输送, 可以与821系列搭配使用;
- * 最大输送长度为: 12米;
- * 最高速度: 润滑剂90米/分钟; 干燥60米/分钟;
- * 工作载荷:4000N;
- * 轴心材质: 不锈钢;
- * 链板材质: POM塑钢;
- * 使用温度-40~90℃;
- * 包装: 1米 ≈ 26片;
- * Apply for all kinds of weak acid-base industry, such as beverage, bottle, can and other conveyors , Use with 821 series;
- * The longest distance:12M;
- * Max Speed: Lubricant 90M/m; Dryness 60M/m ;
- * Working load:4000N;
- * Pin material: Austenitic stainless steel;
- * Plate material: POM Acetal ;
- * Temperature:-40~90℃);
- * Packing:1M≈26pcs;

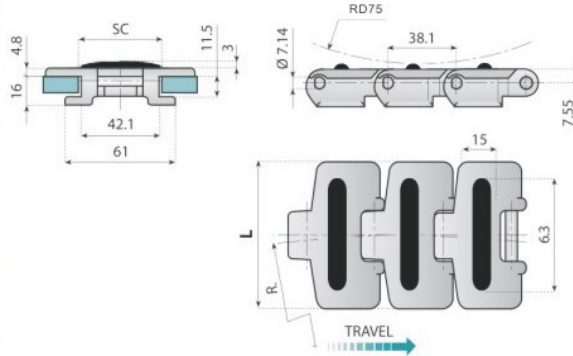
HF820系列单铰直行覆橡胶链板 HF820 Single Hinge Straight Running With Rubber



产品编号 Chain No	宽度 width(W)		背面弯曲半径RD		重量Kg Weight
	mm	inch	mm	inch	
HF820-K325	82.6	3.25	75	3	0.85
HF820-K350	88.9	3.5	75	3	0.9
HF820-K400	101.6	4	75	3	0.95
HF820-k450	114.3	4.5	75	3	0.98
HF820-k600	152.4	6	75	3	1.29
HF820-k750	190.5	7.5	75	3	1.45

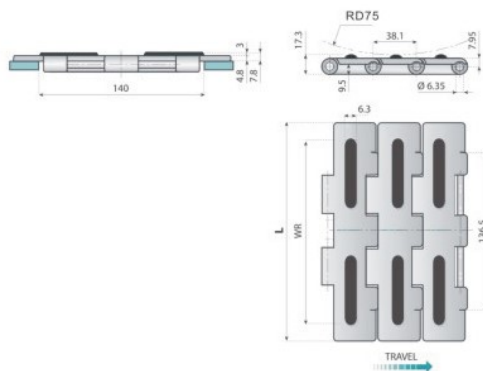
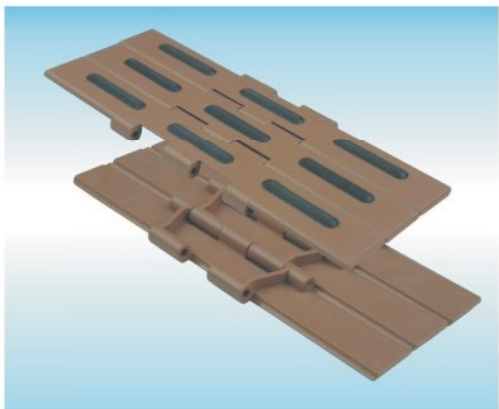
- * 主要适用于各种纸箱，容滑以及各类容器输送;
- * 最大输送长度为: 9米;
- * 最高速度: 润滑剂90米/分钟; 干燥60米/分钟;
- * 工作载荷:2250N;
- * 轴心材质: 不锈钢;
- * 链板材质: POM塑钢
- * 使用温度-40~90℃;
- * 包装: 1米 ≈ 26片;
- * Apply for all kinds of industry, such as Carton, Easy to slip, can and other conveyors;
- * The longest distance:9M;
- * Max Speed: Lubricant 90M/m; Dryness 60M/m ;
- * Working load:2250N;
- * Pin material: Austenitic stainless steel;
- * Plate material: POM Acetal ;
- * Temperature:-40~90℃);
- * Packing:1M≈26pcs;

HF880TAB兀导覆橡胶转弯链 HF880TAB Cruved top chain with Rubber



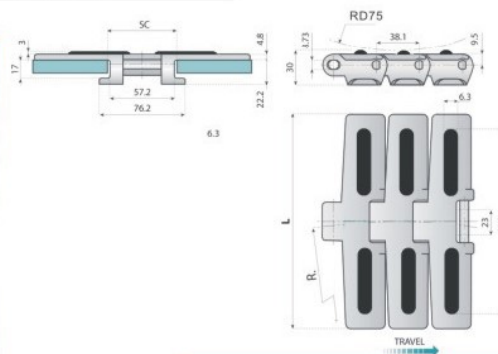
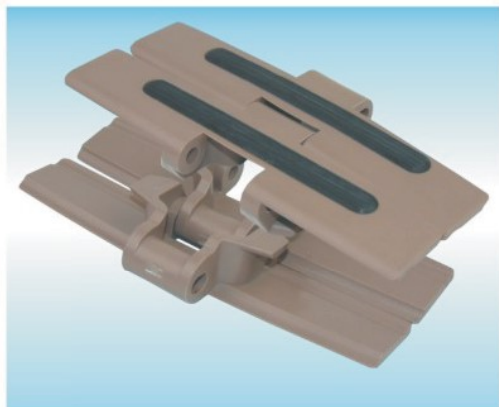
产品编号 Chain No	宽度 width		RD mm	间隙Gap mm	重量Kg Weight
	mm	inch			
HF880TAB-K325	82.6	3.25	75	3	0.89
HF880TAB-K450	114.3	4.50	75	3	1.05

HF821双铰覆橡胶直输链 HF821 Double hinge straight running with rubber



产品编号 Chain No	宽度 width		RD mm	间隙Gap mm	重量Kg Weight
	mm	inch			
HF821-K750	190.5	7.5	75	3	2.4
HF821-K1000	254.0	10.0	75	3	2.84
HF821-K1200	304.8	12.0	75	3	3.18

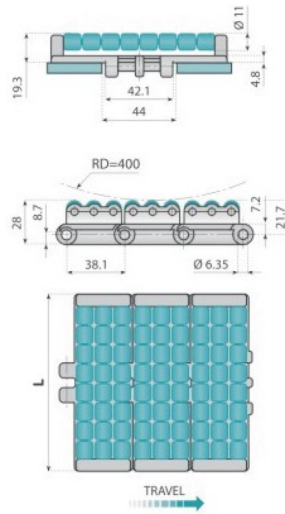
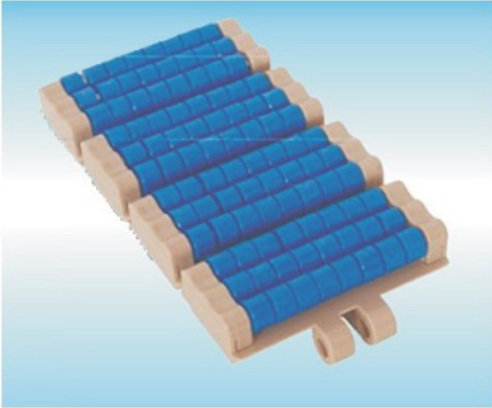
HF882TAB兀导覆橡胶转弯链 HF882TAB Cruved top chain with TAB



产品编号 Chain No	宽度 width		RD mm	间隙Gap mm	重量Kg Weight
	mm	inch			
HF882TAB-K600	152.4	6.0	75	3	2.32
HF882TAB-K750	190.5	7.5	75	3	2.45
HF882TAB-K1000	254.0	10.0	75	3	2.76
HF882TAB-K1200	304.8	12.0	75	3	3.20

链板 Top chains

LBP831滚珠单绞直输送链 LBP831 Single hinge LBP831 chains

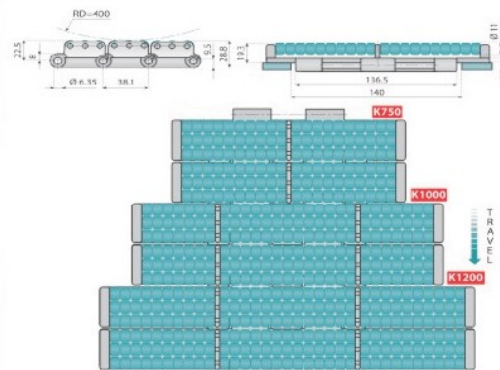
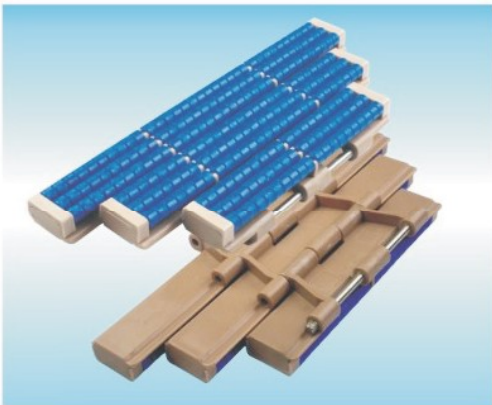


产品编号 Chain No	宽度 width(W)		背面弯曲半径RD		重量Kg Weight
	mm	inch	mm	inch	
LBP831-K325	82.6	3.25	400	15.75	2.20

- * 高破断载荷；
- * 滚轴是低摩擦和低噪音材料制造的；
- * 减少后线压力和安静运行；
- * 一个输送机建设；
- * 易于清洁；
- * 易于维护；

- * High ultimate load;
- * Rollers manufactured in Low Friction and low noise material;
- * Reduced back-line pressure and quiet running;
- * One conveyor construction;
- * Easy to clean;
- * Easy maintenance;

LBP821滚珠双绞直输送链 LBP821 Double hinge LBP831 chains

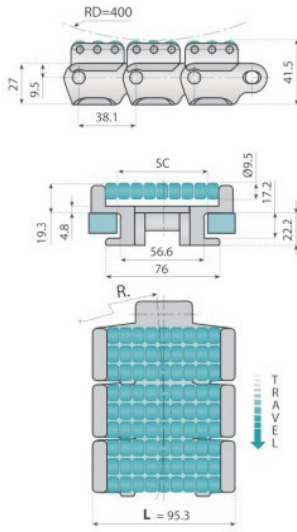
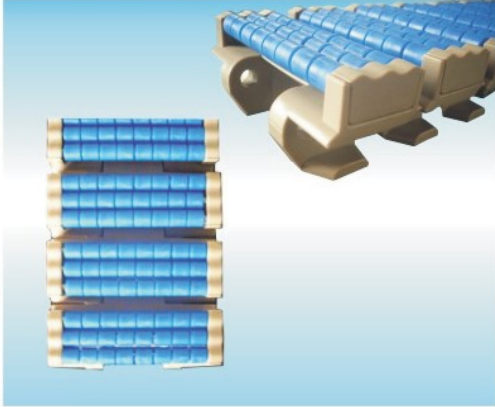


产品编号 Chain No	宽度 width(W)		背面弯曲半径RD		重量Kg Weight
	mm	inch	mm	inch	
LBP821-K750	190.5	7.50	400	15.75	5.40
LBP821-K1000	254.0	10.0	400	15.75	6.80
LBP821-K1200	304.8	12.0	400	15.75	8.10

- * 高破断载荷；
- * 滚轴是低摩擦和低噪音材料制造的；
- * 减少后线压力和安静运行；
- * 一个输送机建设；
- * 易于清洁；
- * 易于维护；

- * High ultimate load;
- * Rollers manufactured in Low Friction and low noise material;
- * Reduced back-line pressure and quiet running;
- * One conveyor construction;
- * Easy to clean;
- * Easy maintenance;

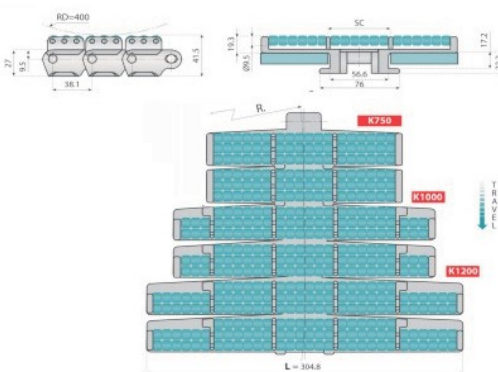
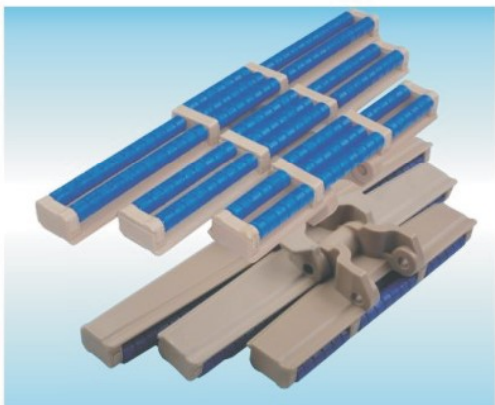
LBP882TAB滚珠转弯输送链 LBP882TAB Cured Chains



产品编号 Chain No	宽度 width(W)		背面弯曲半径RD		重量Kg Weight
	mm	inch	mm	inch	
LBP882TAB-K375	95.3	3.57	400	15.75	3.30

- * 高破断载荷;
- * 滚轴是低摩擦和低噪音材料制造的;
- * 减少后线压力和安静运行;
- * 一个输送机建设;
- * 易于清洁;
- * 易于维护;
- * High ultimate load;
- * Rollers manufactured in Low Friction and low noise material;
- * Reduced back-line pressure and quiet running;
- * One conveyor construction;
- * Easy to clean;
- * Easy maintenance;

LBP882TAB滚珠转弯输送链 LBP882TAB Cured Chains

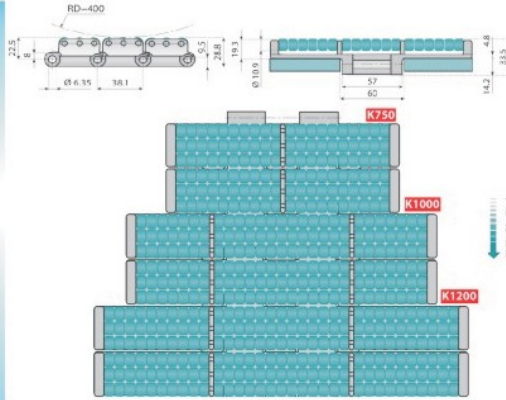


产品编号 Chain No	宽度 width(W)		背面弯曲半径RD		重量Kg Weight
	mm	inch	mm	inch	
LBP882TAB-K750	190.5	7.5	400	15.75	4.50
LBP882TAB-K1000	254.0	10.0	400	15.75	5.71
LBP882TAB-K1200	304.8	12.0	400	15.75	6.38

- * 高破断载荷;
- * 滚轴是低摩擦和低噪音材料制造的;
- * 减少后线压力和安静运行;
- * 一个输送机建设;
- * 易于清洁;
- * 易于维护;
- * High ultimate load;
- * Rollers manufactured in Low Friction and low noise material;
- * Reduced back-line pressure and quiet running;
- * One conveyor construction;
- * Easy to clean;
- * Easy maintenance;

链板 Top chains

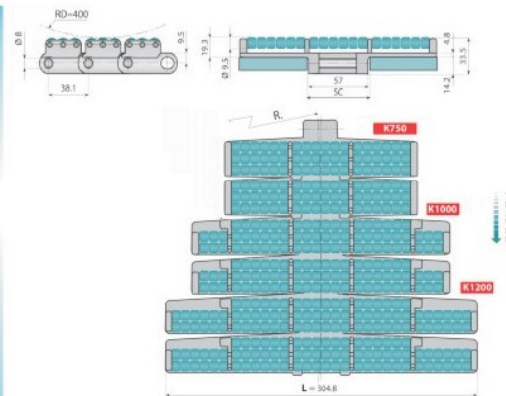
LBP822重型滚珠输送链 LBP822 Heavy cured chains



- * 高破断载荷;
- * 滚轴是低摩擦和低噪音材料制造的;
- * 减少后线压力和安静运行;
- * 一个输送机建设;
- * 易于清洁;
- * 易于维护;
- * High ultimate load;
- * Rollers manufactured in Low Friction and low noise material;
- * Reduced back-line pressure and quiet running;
- * One conveyor construction;
- * Easy to clean;
- * Easy maintenance;

产品编号 Chain No	宽度 width(W)		背面弯曲半径RD		重量Kg Weight
	mm	inch	mm	inch	
LBP822-K750	190.5	7.50	400	15.75	5.10
LBP822-K1000	254.0	10.0	400	15.75	7.10
LBP822-K1200	304.8	12.0	400	15.75	8.30

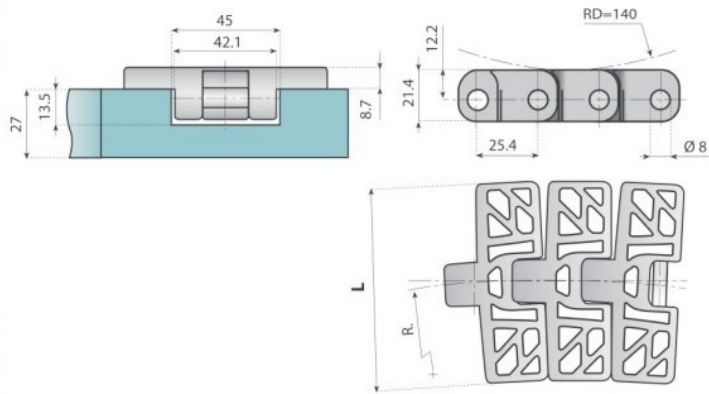
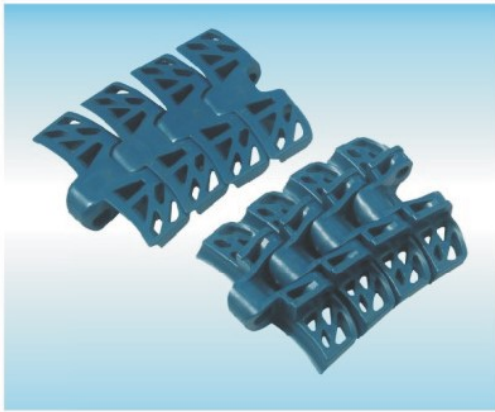
LBP823重型滚珠转弯输送链 LBP823 Heavy ball cured chains



- * 高破断载荷;
- * 滚轴是低摩擦和低噪音材料制造的;
- * 减少后线压力和安静运行;
- * 一个输送机建设;
- * 易于清洁;
- * 易于维护;
- * High ultimate load;
- * Rollers manufactured in Low Friction and low noise material;
- * Reduced back-line pressure and quiet running;
- * One conveyor construction;
- * Easy to clean;
- * Easy maintenance;

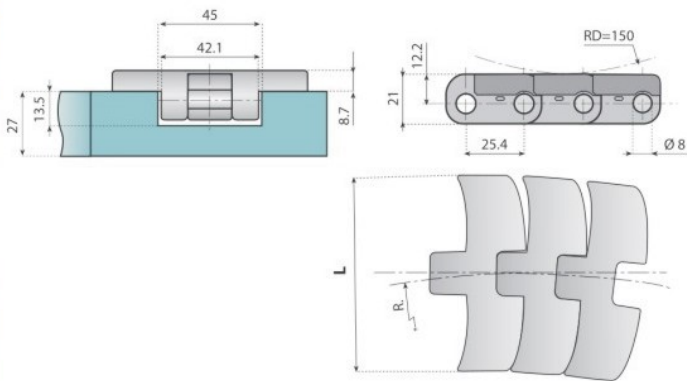
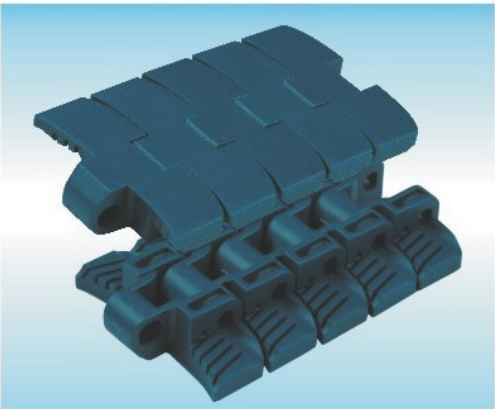
产品编号 Chain No	宽度 width(W)		背面弯曲半径RD		重量Kg Weight
	mm	inch	mm	inch	
LBP823-K750	190.5	7.50	400	15.75	4.28
LBP823-K1000	254.0	10.0	400	15.75	5.71
LBP823-K1200	304.8	12.0	400	15.75	6.38

1050重型输送链 1050 Heavy cured chains



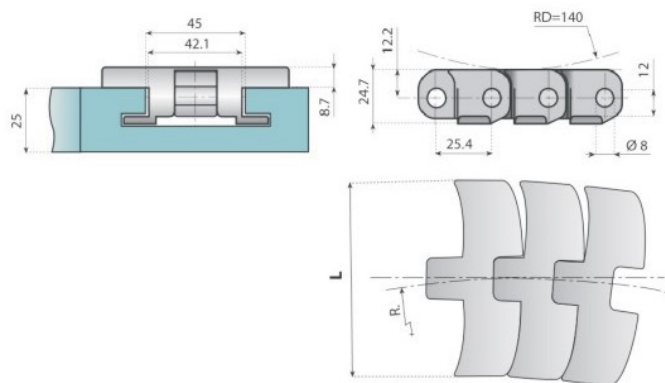
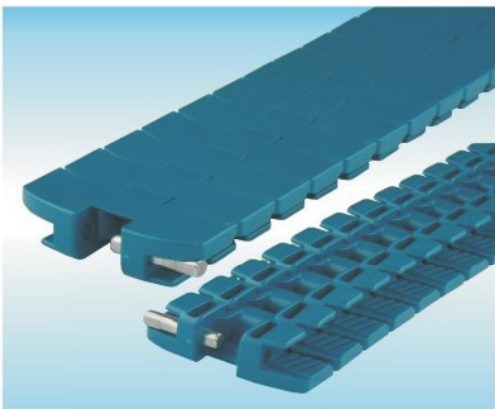
产品编号 Chain No	宽度 width(W)		背面弯曲半径RD		工作载荷 Working load	重量Kg Weight
	mm	inch	mm	inch		
1050-K330	83.8	3.30	140	5.5	1650N	1.4

1060重型转弯输送链 1060 Heavy cured chains



产品编号 Chain No	宽度 width(W)		背面弯曲半径RD		工作载荷 Working load	重量Kg Weight
	mm	inch	mm	inch		
1060-K330	83.8	3.30	150	5.90	1650N	1.68

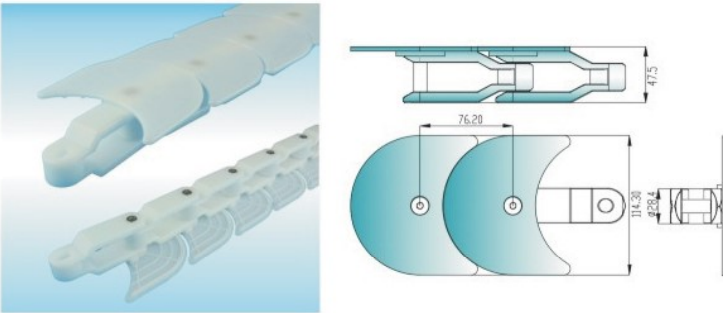
1060TAB重型转弯输送链 1060TAB Heavy cured chains



产品编号 Chain No	宽度 width(W)		背面弯曲半径RD		工作载荷 Working load	重量Kg Weight
	mm	inch	mm	inch		
1060TAB-K330	83.8	3.30	140	5.5	1650N	2.23

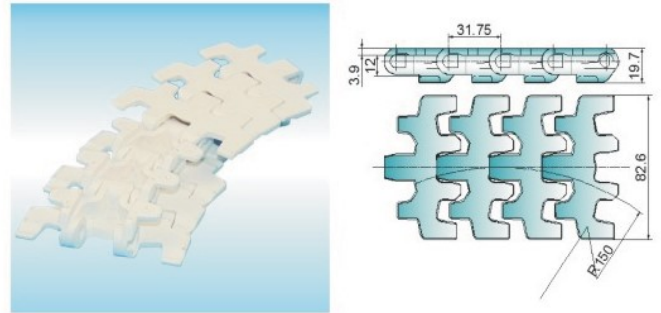
链板 Top chains

3200寿司链 3200 Sushi chain



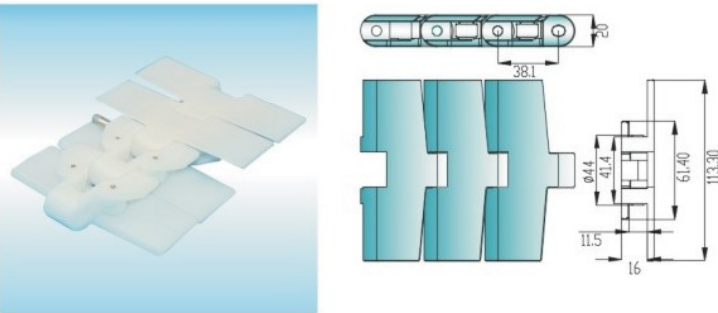
产品编号 Chain No	宽度 Width	负载 Load	节距 Pitch	R	重量 Weight
3200-K325	83	4800N	63.5	200	1.70
3200-K450	114	4800N	76.2	250	2.50

826-K325 小半径转弯链 826-K325 Little radius flexing chain



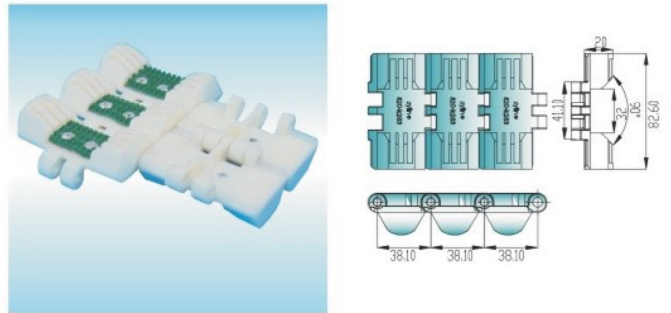
产品编号 Chain No	宽度 Width	负载 Load	节距 Pitch	RD	R	重量 Weight
826-K325	83	2100N	31.75	50	150	0.86

RT1400 利乐枕链 RT1400 chain



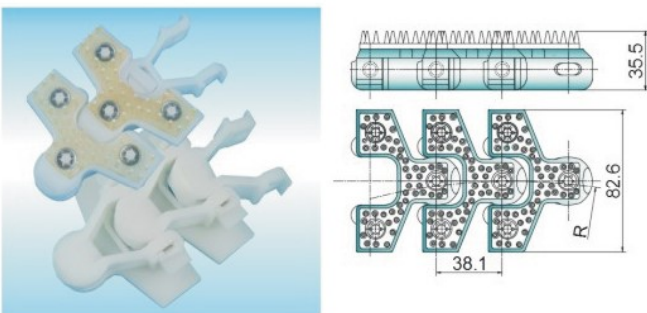
产品编号 Chain No	宽度 Width	负载 Load	节距 Pitch	RD	R	重量 Weight
RT1400	114	2100N	38.1	75	610	1.30

820-K283 理瓶机链 820-K283 Bottle Un-scrambler chain



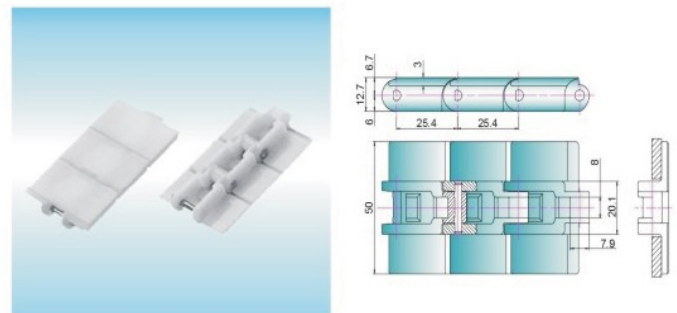
产品编号 Chain No	宽度 Width	负载 Load	节距 Pitch	RD	重量 Weight
820-K283	83	2000N	38.1	100	1.20

880F-K325 聚氨酯链板 880F-K325 With flexane chain



产品编号 Chain No	宽度 Width	负载 Load	节距 Pitch	RD	R	重量 Weight
880F-K325	83	6400N	38.1	75	300	1.90

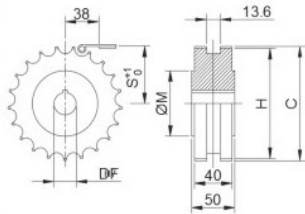
2040P小瓶输送链 2040P Little bottle conveyor chain



产品编号 Chain No	宽度 Width	负载 Load	节距 Pitch	RD	重量 Weight
2040P	50	660N	25.4	50	0.56

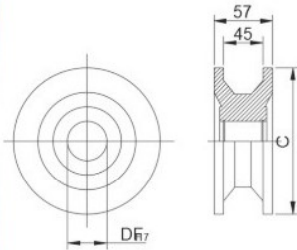
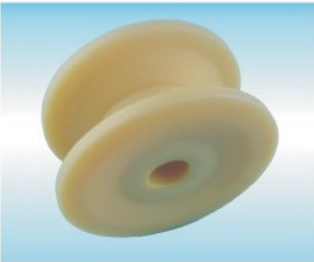
链板链轮 Top chains sprocket

820系列机加工主链轮 Series Machined Drive Sprocket



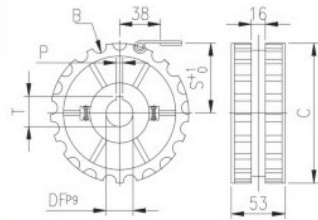
产品编号 Chain No	齿数 Teeth	分度圆直径 Pitch dia	齿顶圆直径 Overall dia	轴孔 Bore Φ	重量 Weight
1-820-15-Φ	15	91.6	92.2	20/25/30	0.25
1-820-17-Φ	17	103.7	104.7	20/25/30	0.27
1-820-19-Φ	19	115.7	117.0	20/25/30/35	0.37
1-820-21-Φ	21	127.8	129.0	25/30/35/40	0.47
1-820-23-Φ	23	139.9	140.7	25/30/35/40	0.61
1-820-25-Φ	25	152.0	153.0	25/30/35/40	0.65

820/812系列机加工被链轮 820/812Series Machined Idler Sprocket



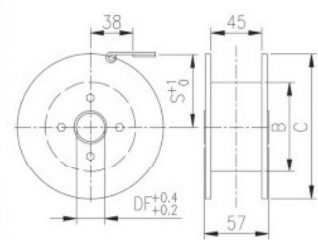
产品编号 Chain No	齿数 Teeth	分度圆直径 Pitch dia	A mm	轴孔 Bore Φ	重量 Weight
2-820-15-Φ	15	93.0	50	20/25/30	0.25
2-820-17-Φ	17	105.0	50	20/25/30	0.37
2-820-19-Φ	19	117.0	60	20/25/30/35	0.30
2-820-21-Φ	21	131.0	70	25/30/35/40	0.40
2-820-23-Φ	23	140.7	80	25/30/35/40	0.43
2-820-25-Φ	25	155.0	90	25/30/35/40	0.66

820系列分体注塑主动链轮 Series Molded Split Drive Sprocket



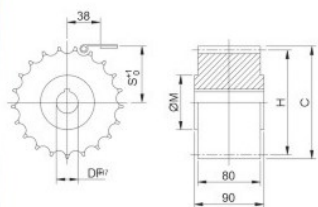
产品编号 Chain No	齿数 Teeth	分度圆直径 Pitch dia	齿顶圆直径 Overall dia	轴孔 Bore Φ	重量 Weight
3-820-19-Φ	19	115.7	117.0	25/30/35/40	0.22
3-820-21-Φ	21	127.8	129.0	25/30/35/40	0.43
3-820-23-Φ	23	139.9	140.7	25/30/35/40	0.50
3-820-25-Φ	25	152.0	153.0	25/30/35/40	0.60

820/812系列分体注塑被动链轮 820/812Series Molded Split Idler Sprocket



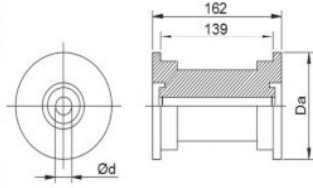
产品编号 Chain No	齿数 Teeth	分度圆直径 Pitch dia	A mm	轴孔 Bore Φ	重量 Weight
4-820-19-Φ	19	117.0	60	25/30/35/40	0.292
4-820-21-Φ	21	131.0	85	25/30/35/40	0.301
4-820-23-Φ	23	140.7	85	25/30/35/40	0.317
4-820-25-Φ	25	155.0	85	25/30/35/40	0.374

821/802系列机加工主链轮 821/802Series Machined Sprocket



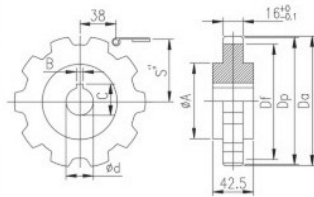
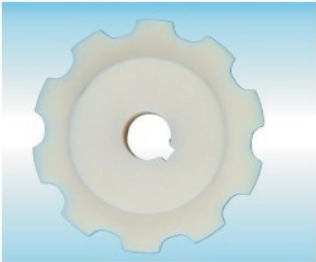
产品编号 Chain No	齿数 Teeth	分度圆直径 Pitch dia	齿顶圆直径 Overall dia	轴孔 Bore Φ	重量 Weight
1-821-19-Φ	19	115.7	117.0	20/25/30/35	0.88
1-821-21-Φ	21	127.8	129.0	25/30/35/40	1.08
1-821-23-Φ	23	139.9	140.7	25/30/35/40	1.30
1-821-25-Φ	25	152.0	153.0	25/30/35/40	1.50

821系列机加工被链轮 821 Series Machined Idler Sprocket



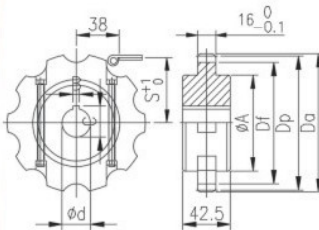
产品编号 Chain No	齿数 Teeth	分度圆直径 Pitch dia	A mm	轴孔 Bore Φ	重量 Weight
2-821-19- Φ	19	117.0	60	25/30/35/40	0.292
2-821-21- Φ	21	131.0	85	25/30/35/40	0.301
2-821-23- Φ	23	140.7	85	25/30/35/40	0.317
2-821-25- Φ	25	155.0	85	25/30/35/40	0.374

880系列机加工主/被链轮 Series Machined Idler Drive Sprocket



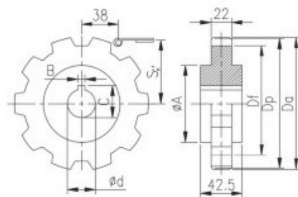
产品编号 Chain No	齿数 Teeth	分度圆直径 Pitch dia	齿顶圆直径 Overall dia	轴孔 Bore Φ	重量 Weight
1/2-880-10- Φ	10	123.3	122.4	20/25/30/35	0.256
1/2-880-11- Φ	11	135.2	134.9	20/25/30/35	0.305
1/2-880-12- Φ	12	147.2	147.3	25/30/35/40	0.345

880系列分体注塑主动链轮 Series Molded Split Drive Sprocket



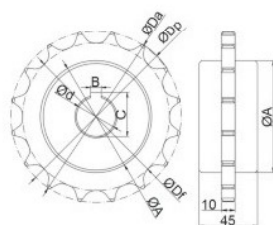
产品编号 Chain No	齿数 Teeth	分度圆直径 Pitch dia	齿顶圆直径 Overall dia	轴孔 Bore Φ	重量 Weight
3/4-880-10- Φ	10	123.3	122.4	20/25/30	0.283
3/4-880-11- Φ	11	135.2	134.9	20/25/30	0.306
3/4-880-12- Φ	12	147.2	147.3	20/25/30	0.372

882TAB系列机加工主/被动链轮 Series Machined Idler Drive Sprocket



产品编号 Chain No	齿数 Teeth	分度圆直径 Pitch dia	齿顶圆直径 Overall dia	轴孔 Bore Φ	重量 Weight
1/2-882-10- Φ	10	123.3	126.0	20/25/30/35	0.360
1/2-882-11- Φ	11	135.2	137.4	20/25/30/35	0.380
1/2-882-12- Φ	12	147.2	149.9	25/30/35/40	0.434

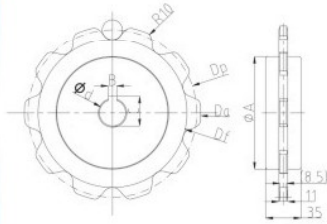
1050/1060/1060TAB系列机加工主动轮 1050/1060/1060TAB Series Machined Drive Sprocket



产品编号 Chain No	齿数 Teeth	分度圆直径 Pitch dia	齿顶圆直径 Overall dia	轴孔 Bore Φ	重量 Weight
1/2-1050-16- Φ	16	130.2	132.2	20/25/30	0.45
1/2-1050-16- Φ	18	144.2	146.8	20/25/35	0.50

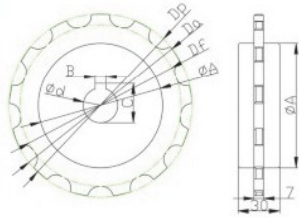
链板链轮 Top chains sprocket

3200寿司链链轮 3200Series Machined Idler Sprocke



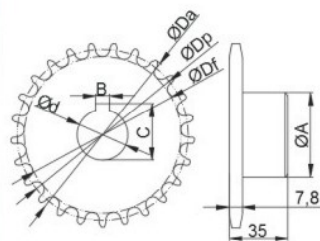
产品编号 Chain No	齿数 Teeth	分度圆直径 Pitch dia	齿顶圆直径 Overall dia	轴孔 Bore Φ	重量 Weight
1/2-3200-10-Φ	10	246.59	246.5	25/30/35/40	
1/2-3200-11-Φ	11	270.47	270.4	25/30/35/40	
1/2-3200-12-Φ	12	304.5	294.4	25/30/35/40	

826系列机加工主/被链轮 826 Series Machined Idler /Drive Sprocket



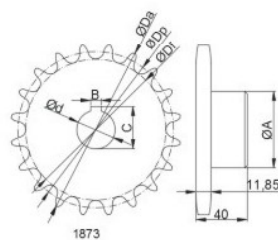
产品编号 Chain No	齿数 Teeth	分度圆直径 Pitch dia	A mm	轴孔 Bore Φ	重量 Weight
1/2-826-10-Φ	10	102.8	102.0	20/25/30/35	
1/2-826-11-Φ	11	112.7	112.0	20/25/30/35	
1/2-826-12-Φ	12	122.7	122.0	20/25/30/35	
1/2-826-13-Φ	13	152.7	132.0	25/30/35/40	
1/2-826-15-Φ	15	152.5	154.5	25/30/35/40	

843系列机加工主/被链轮 843 Series Machined Idler /Drive Sprocket



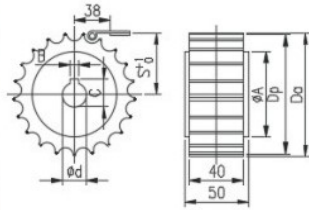
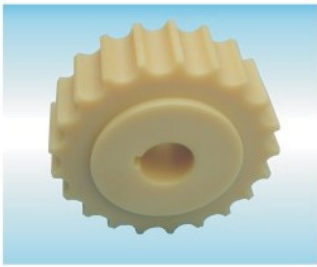
产品编号 Chain No	齿数 Teeth	分度圆直径 Pitch dia	A mm	轴孔 Bore Φ	重量 Weight
1/2-843-17-Φ	17	69.12	74.00	15/20/25	
1/2-843-18-Φ	18	73.14	78.00	15/20/25	
1/2-843-19-Φ	19	77.16	82.00	15/20/25	
1/2-843-20-Φ	20	81.18	86.00	15/20/25	
1/2-843-21-Φ	21	85.21	90.00	20/25/30	
1/2-843-22-Φ	22	89.24	94.00	20/25/30	
1/2-843-23-Φ	23	93.27	98.00	20/25/30	
1/2-843-24-Φ	24	97.30	102.00	20/25/30	
1/2-843-25-Φ	25	101.33	106.00	20/25/30	

963/1873/3873系列机加工主/被链轮 963/1873/3873 Series Machined Idler /Drive Sprocket



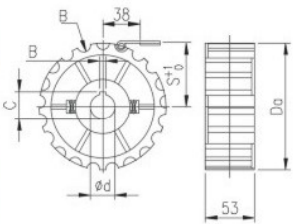
产品编号 Chain No	齿数 Teeth	分度圆直径 Pitch dia	齿顶圆直径 Overall dia	轴孔 Bore Φ	重量 Weight
1/2-1873-21-Φ	21	127.82	136.00	15/20/25	
1/2-1873-23-Φ	23	139.90	148.00	15/20/25	
1/2-1873-25-Φ	25	151.99	160.00	15/20/25	
1/2-1873-27-Φ	27	164.09	172.00	15/20/25	
1/2-1873-29-Φ	29	176.19	184.00	20/25/30	
1/2-1873-31-Φ	31	188.36	196.00	20/25/30	
1/2-1873-33-Φ	33	200.41	209.00	20/25/30	
1/2-1873-35-Φ	35	212.52	221.00	20/25/30	
1/2-1873-37-Φ	37	224.63	233.00	20/25/30	

812系列机加工主链轮 Series Machined Drive Sprocket



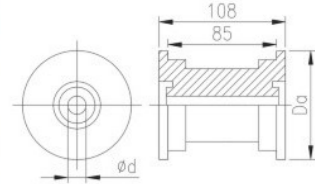
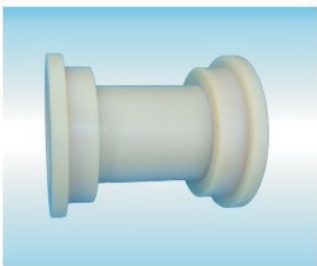
产品编号 Chain No	齿数 Teeth	分度圆直径 Pitch dia	齿顶圆直径 Overall dia	轴孔 Bore Φ	重量 Weight
1-812-15- Φ	15	91.6	92.2	20/25/30	0.25
1-812-17- Φ	17	103.7	104.7	20/25/30	0.27
1-812-19- Φ	19	115.7	117.0	20/25/30/35	0.37
1-812-21- Φ	21	127.8	129.0	25/30/35/40	0.47
1-812-23- Φ	23	139.9	140.7	25/30/35/40	0.61
1-812-25- Φ	25	152.0	153.0	25/30/35/40	0.65

812系列分体注塑主动链轮 Series Molded Split Drive Sprocket



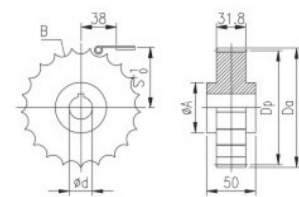
产品编号 Chain No	齿数 Teeth	分度圆直径 Pitch dia	齿顶圆直径 Overall dia	轴孔 Bore Φ	重量 Weight
3-812-19- Φ	19	115.7	117.0	25/30/35/40	0.22
3-812-21- Φ	21	127.8	129.0	25/30/35/40	0.43
3-812-23- Φ	23	139.9	140.7	25/30/35/40	0.50
3-812-25- Φ	25	152.0	153.0	25/30/35/40	0.60

802系列机加工被链轮 802Series Machined Sprocket



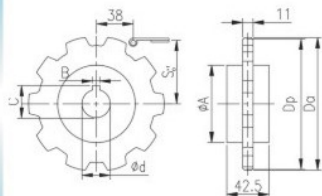
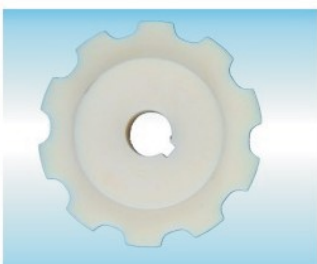
产品编号 Chain No	齿数 Teeth	分度圆直径 Pitch dia	A mm	轴孔 Bore Φ	重量 Weight
2-802-19- Φ	19	117.0	60	25/30/35/40	0.292
2-802-21- Φ	21	131.0	85	25/30/35/40	0.301
2-802-23- Φ	23	140.7	85	25/30/35/40	0.317
2-802-25- Φ	25	155.0	85	25/30/35/40	0.374

881系列机加工链轮 881 Series Machined Sprocket



产品编号 Chain No	齿数 Teeth	分度圆直径 Pitch dia	A mm	轴孔 Bore Φ	重量 Weight
1/2-881-15- Φ	15	93.0	50	20/25/30	0.25
1/2-881-17- Φ	17	105.0	50	20/25/30	0.37
1/2-881-19- Φ	19	117.0	60	20/25/30/35	0.30
1/2-881-21- Φ	21	131.0	70	25/30/35/40	0.40
1/2-881-23- Φ	23	140.7	80	25/30/35/40	0.43
1/2-881-25- Φ	25	155.0	90	25/30/35/40	0.66

RT1400系列机加工链轮 RT1400Series Machined Sprocket



产品编号 Chain No	齿数 Teeth	分度圆直径 Pitch dia	A mm	轴孔 Bore Φ	重量 Weight
1/2-RT1400-10-H	10	123.94	60	25/30/35/40	
1/2-RT1400-12-H	12	147.98	85	25/30/35/40	
1/2-RT1400-15-H	15	184.21	85	25/30/35/40	